

3E current sensor

Датчик тока SC135-200

Для электронного преобразования токов: постоянного, переменного, импульсного и т.д. в пропорциональный выходной ток с гальванической развязкой между первичной(силовой) и вторичной (измерительной) цепями.

$$I_{PN} = 200 \text{ A}$$



Электрические параметры

I_{PN}	Номинальный входной ток, эфф.знач.	200	A
I_P	Диапазон преобразования	0 .. ± 300	A
R_M	Величина нагрузочного резистора питание $\pm 15.0 \text{ V}$ при $\pm 300 \text{ A}_{max}$	R_{Mmin} R_{Mmax} 10 80	Ом
I_{SN}	Номинальный аналоговый выходной ток	100	мА
K_N	Коэффициент преобразования	1 : 2000	
V_C	Напряжение питания ($\pm 5 \%$)	$\pm 12 \dots 15$	V
I_C	Ток потребления	$15 (@ \pm 15 \text{ V}) + I_S$	мА
V_d	Электрическая прочность изоляции, 50 Гц, 1 мин	2.5	кВ

Точностно-динамические характеристики

X_G	Точность преобразования при $I_{PN}, T_A = 25^\circ\text{C}$	± 0.5	%
e_L	Нелинейность	< 0.1	%
I_O	Начальный выходной ток при $I_P = 0, T_A = 25^\circ\text{C}$	Средн ± 0.1 Макс ± 0.25	мА
I_{OT}	Температурный дрейф I_O - $40^\circ\text{C} \dots + 85^\circ\text{C}$	± 0.1	± 0.5 мА
t_r	Время задержки ¹⁾ при 90 % от I_{Pmax}	< 1	мкс
di/dt	Скорость нарастания входного тока	> 100	А/мкс
f	Частотный диапазон (-1 dB)	0 .. 100	кГц

Справочные данные

T_A	Рабочая температура	- 40 .. + 85	$^\circ\text{C}$
T_S	Температура хранения	- 50 .. + 90	$^\circ\text{C}$
R_S	Выходное сопротивление при $T_A = 70^\circ\text{C}$	40	Ом
m	Вес (не более)	500	г

Отличительные особенности

- Компенсационный датчик на эффекте Холла
- Изолирующий пластиковый негорючий корпус.

Преимущества

- Отличная точность
- Хорошая линейность
- Низкий температурный дрейф
- Оптимальное время задержки
- Широкий частотный диапазон
- Высокая помехозащищенность
- Высокая перегрузочная способность.

Применение

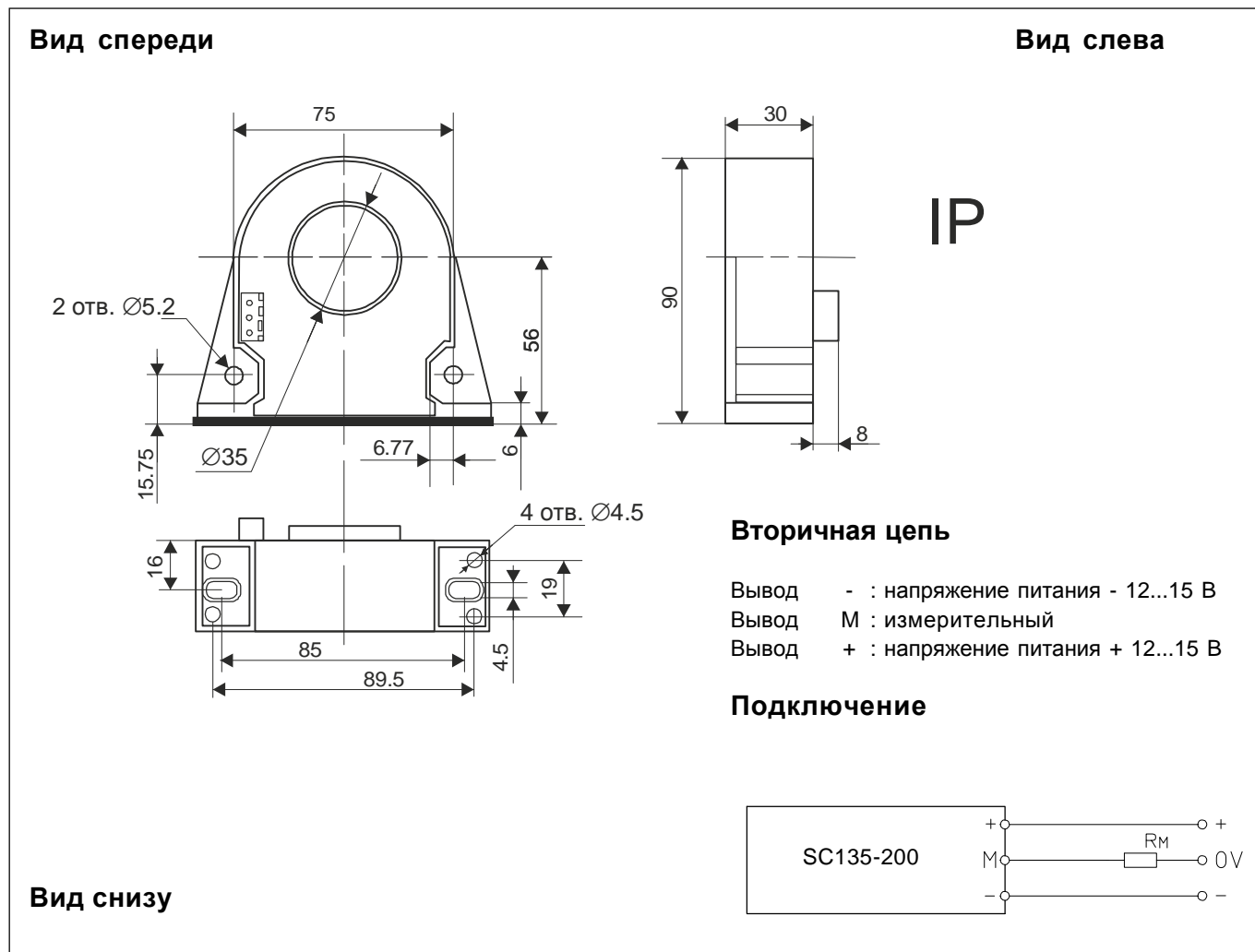
- Частотно-регулируемый привод переменного тока
- Преобразователи для привода постоянного тока
- Системы управления работой аккумуляторных батарей
- Источники бесперебойного питания
- Программируемые источники питания
- Источники питания для сварочных агрегатов.

Примечание: ¹⁾ При скорости нарастания входного тока 100 А/мкс

Изготовитель -
3E, Китай

3E current sensor

Размеры SC135-200



Механические характеристики

- Общий допуск ± 0.5 мм
- Крепление 4 отв. $\varnothing 4.5$ мм
- Подключение первичной цепи $\varnothing 35$ мм
- Подключение вторичной цепи разъем

Примечания

- I_s положителен, когда I_p протекает в направлении, указанном стрелкой на корпусе.
- Температура первичной шины не должна превышать 100 °С.
- Наилучшие динамические характеристики (di/dt и время задержки) достигаются при полном заполнении неизолированной первичной шиной входного отверстия датчика.

Партия № _____

Дата отгрузки _____